

ООО «КБ Пожарной Автоматики»

**ИЗОЛЯТОР ШЛЕЙФА
ИЗ-1 прот. R3**

Паспорт
ПАСН.423149.072 ПС
Редакция 6

Свидетельство о приемке и упаковке

Изолятор шлейфа ИЗ-1 прот. R3

заводской номер _____

соответствует требованиям технических условий ПАСН.423149.003 ТУ (ТУ 4371-051-122154960), признан годным для эксплуатации и упакован согласно требованиям, предусмотренным в действующей конструкторской документации.

Дата выпуска

Упаковывание произвел

Контролер

1 Основные сведения об изделии

- Изолятор шлейфа ИЗ-1 прот. R3 (далее – изолятор шлейфа или ИЗ-1) предназначен для работы в системах противопожарной защиты и охранной сигнализации на базе приборов ППКОПУ «Рубеж-2ОП» прот. R3, ППКПУ «Рубеж-2ПБ» и контроллеров «Рубеж-КАУ1» прот. R3, «Рубеж-КАУ2» прот. R3 (далее – прибор).
- Изолятор шлейфа предназначен для размыкания части адресной линии связи (АЛС) при обнаружении признаков короткого замыкания.
- Питание изолятора шлейфа и передача сигналов осуществляется по АЛС, подключенной к прибору или контроллеру.
- Изолятор шлейфа допускает подключение к АЛС без учета полярности.
- Изолятор шлейфа маркирован товарным знаком по свидетельствам № 238392 (РУБЕЖ) и/или № 255428 (RUBEZH).
- Изолятор шлейфа занимает один адрес в системе.
- Изолятор шлейфа рассчитан на непрерывную эксплуатацию при температуре воздуха от минус 25 до плюс 60 °С и максимальной относительной влажности воздуха до (93 ± 2) %, без образования конденсата.

2 Основные технические данные

- Изолятор шлейфа классифицируется:
 - по степени защиты, обеспечиваемой оболочкой, согласно ГОСТ 14254-2015 – IP20;
 - по типу атмосферы, для эксплуатации в которой предназначен изолятор шлейфа, согласно ГОСТ Р 15150-69 – I.
- Ток потребления от АЛС при напряжении в линии (24-36) В – не более 0,5 мА, при срабатывании – не более 10 мА.
- Время срабатывания – не более 0,1 с.
- Габаритные размеры (В×Ш×Г) – не более (52×52×24) мм.
- Масса изолятора шлейфа – не более 28 г.
- Средний срок службы – 10 лет.
- Средняя наработка на отказ – не менее 60000 ч.

3 Комплектность

Изолятор шлейфа ИЗ-1 прот. R3 1 шт.
Паспорт 1 экз.

4 Указания мер безопасности

4.1 По способу защиты от поражения электрическим током изолятор шлейфа относится к III классу по ГОСТ 12.2.007.0-75.

5 Устройство и принцип работы

5.1 Изолятор шлейфа конструктивно выполнен в виде блока, состоящего из пластмассового корпуса (основание и крышка), внутри которого размещена плата с радиоэлементами. Внешний вид изолятора шлейфа приведен на рисунке 1. Схема подключения представлена на рисунке 2.

- На плате изолятора шлейфа расположены:
 - клеммы АЛС1 и АЛС2 – двухконтактные клеммные колодки, полностью равноправны при включении в АЛС;
 - индикатор состояния;
 - кнопка ТЕСТ/тампер.
- Кнопка ТЕСТ/тампер выполняет две функции:
 - при открытой крышке корпуса служит для тестирования связи ИЗ-1 с прибором по АЛС, определения адреса устройства в АЛС и задания нового;
 - при закрытой крышке выполняет функцию датчика вскрытия.

Тестирование осуществляется кратковременным нажатием кнопки ТЕСТ/тампер. Положительный результат тестирования сопровождается частым миганием индикатора состояния (рисунок 1) и записью в журнале событий «Тест: Кнопка». Адрес тестируемого изолятора шлейфа содержится в записи. При необходимости, с помощью органов управления прибора первоначально записанный адрес изолятора шлейфа можно изменить. Открытие крышки изолятора шлейфа формирует сигнал «Корпус открыт», передаваемый в прибор.

Таблица 1

Состояние изолятора шлейфа	Индикация
Дежурное	Мигание один раз в (4 – 5) секунд
Короткое замыкание АЛС	Частое мигание (2 раза в секунду)
Тест	Частое мигание в течение (2-3) с после нажатия на кнопку ТЕСТ
Нет питания	Выключена

5.4 Работа изолятора шлейфа в АЛС основана на его способности разрывать цепь, увеличивая сопротивление электрической связи между клеммами АЛС1 и АЛС2 до 4 кОм, при обнаружении в ней признаков короткого замыкания.

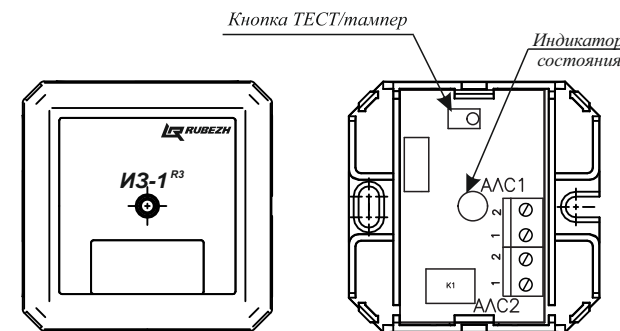


Рисунок 1

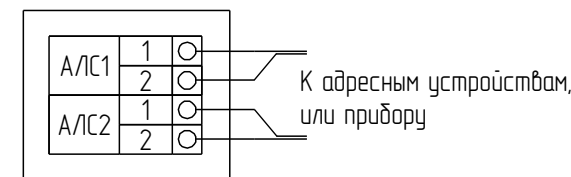


Рисунок 2

5.5 Признаками короткого замыкания, при котором изолятор шлейфа срабатывает, является понижение напряжения на любой паре клемм АЛС до 3 В и ниже. После устранения причин происходит автоматическое восстановление нормальной работы изолятора шлейфа.

- Применение изоляторов шлейфа в АЛС позволяет:
 - разрывать радиальную АЛС (рисунок 3) в месте установки изолятора, ближайшего к точке короткого замыкания. Это локализует участок после изолятора и оставляет работоспособным участок АЛС между прибором и сработавшим изолятором шлейфа;
 - разрывать кольцевую АЛС (рисунок 4) между двумя местами установки изоляторов шлейфа. Это локализует участок между изоляторами и оставляет работоспособными остальные участки АЛС.

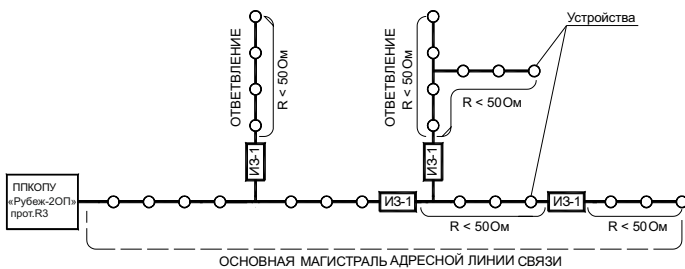


Рисунок 3

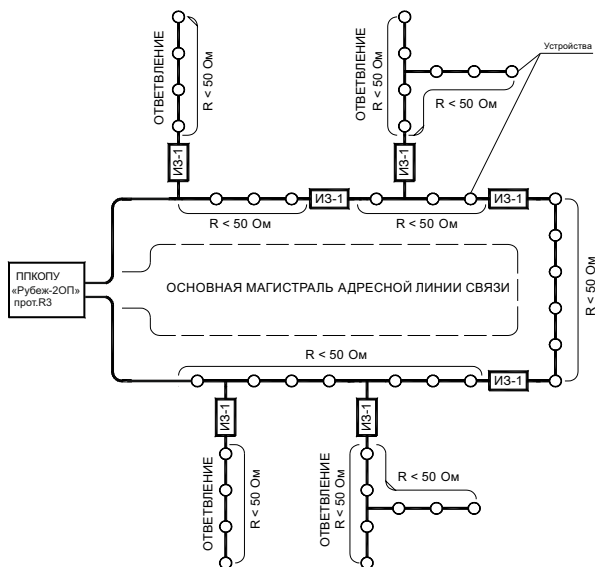


Рисунок 4

6 Размещение, порядок установки и подготовка к работе

6.1 При получении упаковки с изоляторами шлейфа необходимо:

- вскрыть упаковку;
- проверить комплектность согласно паспорту;
- проверить дату изготовления в паспорте и на изделии;
- произвести внешний осмотр изолятора шлейфа, убедиться в отсутствии видимых механических повреждений (трещин, сколов, вмятин и т.д.).

6.2 Если изолятор шлейфа находился в условиях отрицательных температур, то перед включением его необходимо выдержать не менее 4 часов в упаковке при комнатной температуре для предотвращения конденсации влаги внутри корпуса.

6.3 Рекомендуется до начала монтажа задать адрес изолятора шлейфа, подключив его программатору адресных устройств ПКУ-1 прот.Р3 или к клеммам АЛС1/ АЛС2/ АЛСТ прибора.

ВНИМАНИЕ! МОНТАЖ ИЗОЛЯТОРА ШЛЕЙФА ПРОИЗВОДИТЬ ПРИ ОТКЛЮЧЕННОМ ПИТАНИИ ПРИЕМНО-КОНТРОЛЬНОГО ПРИБОРА!

6.4 Изолятор шлейфа подключается к приемно-контрольному прибору двухпроводной АЛС через клеммную колодку, обеспечивающую подсоединение проводов сечением от 0,35 до 1,5 мм².

6.5 При большом количестве изоляторов шлейфа (более 25) рекомендуется использовать кабель сечением не менее 0,5 мм².

6.6 Электрическое сопротивление защищаемого участка АЛС между изоляторами, между изолятором и прибором или контроллером, между изолятором и концом АЛС не должно превышать 50 Ом.

6.7 Порядок установки изолятора шлейфа:

- открыть крышку изолятора шлейфа, нажав на верхние или нижние защелки замков;
- смонтировать изолятор шлейфа на стену, используя отверстия в основании (рисунок 5);
- подключить провода к клеммным соединителям руководствуясь рисунками 1, 2, 3 или 4.

6.8 Основные схемы подключения изоляторов шлейфа в АЛС для организации:

- радиальной АЛС (рисунок 3);
- кольцевой АЛС с ответвлениями (рисунок 4).

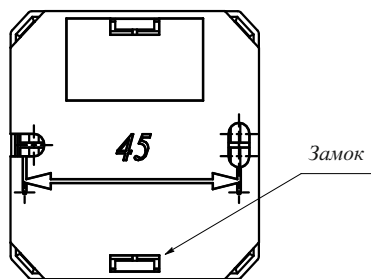


Рисунок 5

6.9 По окончании монтажа системы следует произвести проверку срабатывания изолятора шлейфа. Для этого необходимо замкнуть контакты «1» и «2» АЛС1 или АЛС2. При этом индикатор переходит в режим индикации короткого замыкания. Размыкание контактов возобновляет индикацию дежурного режима.

6.10 При проведении ремонтных работ в помещении, где установлен изолятор шлейфа, должна быть обеспечена его защита от механических повреждений и попадания внутрь строительных материалов, пыли, влаги.

7 Техническое обслуживание и проверка технического состояния

7.1 При неисправности изолятор шлейфа подлежит замене. Неисправность изолятора шлейфа определяется на основании сообщений приемно-контрольного прибора.

8 Транспортирование и хранение

8.1 Изоляторы шлейфа в транспортной таре перевозятся любым видом крытых транспортных средств (в железнодорожных вагонах, закрытых автомашинах и отсеках судов, герметизированных отопляемых отсеках самолетов и т.д.) в соответствии с требованиями действующих нормативных документов.

8.2 При расстановке и креплении в транспортных средствах ящиков с изоляторами шлейфа необходимо обеспечивать их устойчивое положение, исключать возможность смещения ящиков и удары их друг о друга, а также о стенки транспортных средств.

8.3 Условия транспортирования изоляторов шлейфа должны соответствовать условиям хранения 5 по ГОСТ 15150-69.

8.4 Хранение изоляторов шлейфа в упаковке на складах изготовителя и потребителя должно соответствовать условиям хранения 2 по ГОСТ 15150-69.

9 Гарантии изготовителя

9.1 Предприятие-изготовитель гарантирует соответствие изолятора шлейфа требованиям технических условий при соблюдении потребителем условий транспортирования, хранения, монтажа и эксплуатации.

Предприятие-изготовитель рекомендует выполнять работы по монтажу, настройке и эксплуатации оборудования организациями, имеющими соответствующие лицензии и допуски, а также аттестованными специалистами, имеющими соответствующий квалификационный уровень.

- Гарантийный срок – 2 года, для изделий «Серия 3» – 3 года, для изделий «Серия 5» – 5 лет с даты выпуска.

9.2 В течение гарантийного срока эксплуатации предприятие-изготовитель производит безвозмездный ремонт или замену изолятора шлейфа. Предприятие-изготовитель не несет ответственности и не возмещает ущерба за дефекты, возникшие по вине потребителя при несоблюдении правил эксплуатации и монтажа, а также в случае самостоятельного ремонта изолятора шлейфа.

9.4 В случае выхода изолятора шлейфа из строя в период гарантийного обслуживания его следует вместе с настоящим паспортом вернуть по адресу: Россия, 410056, г. Саратов, ул. Ульяновская, 25, ООО «КБ Пожарной Автоматики» с указанием наработки изолятора шлейфа на момент отказа и причины снятия с эксплуатации.

10 Сведения о сертификации

10.1 Декларация о соответствии № ЕАЭС N RU Д-РУ.ЧС13.В.00025 действительна по 26.06.2022. Оформлена на основании отчетов о сертификационных испытаниях № 11765 от 18.04.2013, № 12283 от 14.07.2014, № 12678 от 12.03.2015, № 13021 от 08.10.2015, № 13285 от 30.03.2016, № 13405 от 08.07.2016 ИЛ НИЦ ПТ и СП ФГБУ ВНИИПО МЧС России, № RA.RU.21MЧ01.

10.2 Сертификат соответствия № С-РУ.ПБ01.В.03015 действителен по 12.03.2020. Выдан органом по сертификации ОС «ПОЖТЕСТ» ФГБУ ВНИИПО МЧС России, 143903, Россия, Московская область, г. Балашиха, мкр. ВНИИПО, д. 12.

10.3 Сертификат соответствия № МВД РФ.03.000106 действителен по 18.09.2021 г. Выдан органом по сертификации технических средств обеспечения транспортной безопасности ФКУ НПО "СТИС" МВД России, 111024, г. Москва, ул. Пруд Ключики, д. 2.

10.4 Сертификат соответствия № МВД РФ.03.000107 действителен по 18.09.2021 г. Выдан органом по сертификации технических средств обеспечения транспортной безопасности ФКУ НПО "СТИС" МВД России, 111024, г. Москва, ул. Пруд Ключики, д. 2.

10.5 ИЗ-1 сертифицирован в составе системы пожарной сигнализации адресной «Рубеж-ПБ». Сертификат соответствия № ВУ/112 02.01. 033 00795 действителен до 06.11.2023. Выдан органом по сертификации Учреждение «Республиканский центр сертификации и экспертизы лицензируемых видов деятельности» МЧС Республики Беларусь, 220088, г. Минск, ул.Захарова, 73а.

10.6 Система менеджмента качества ООО «КБ Пожарной Автоматики» сертифицирована на соответствие требованиям международного стандарта ISO 9001:2015 и стандарта ГОСТ Р ИСО 9001-2015.

Телефоны технической поддержки:

- 8-800-600-12-12 для абонентов России,**
- 8-800-080-65-55 для абонентов Казахстана,**
- 7-8452-22-11-40 для абонентов других стран**